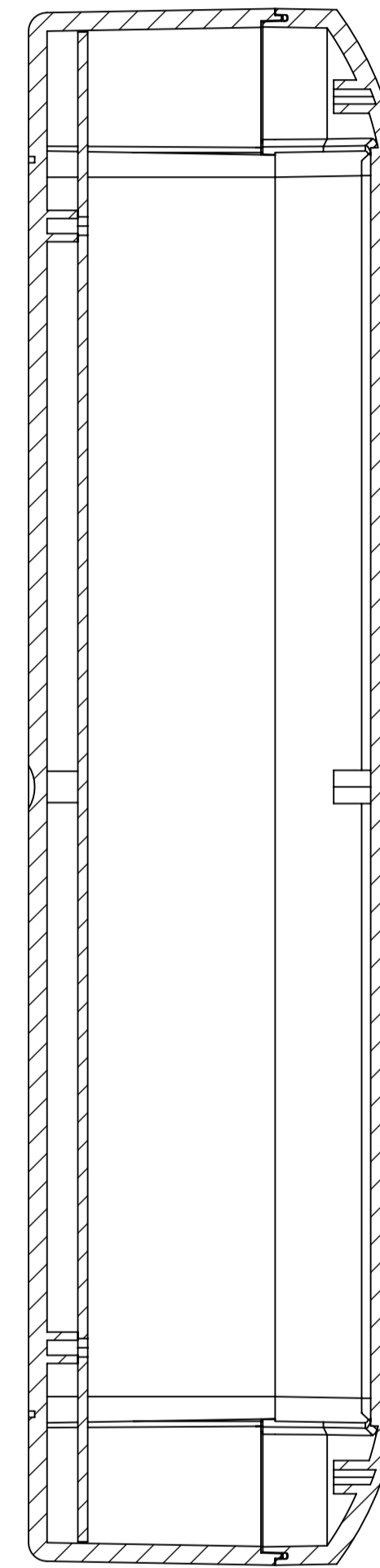
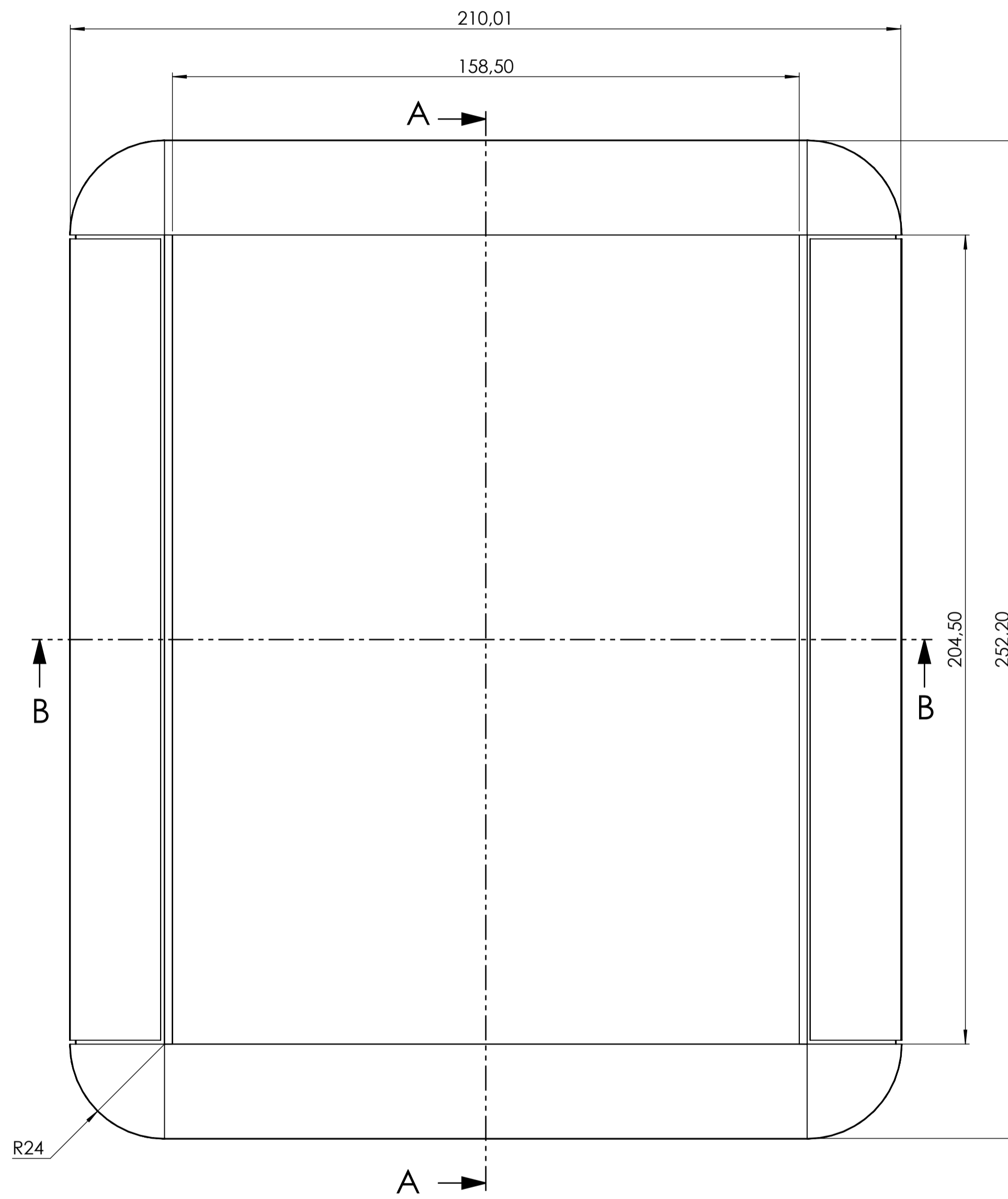
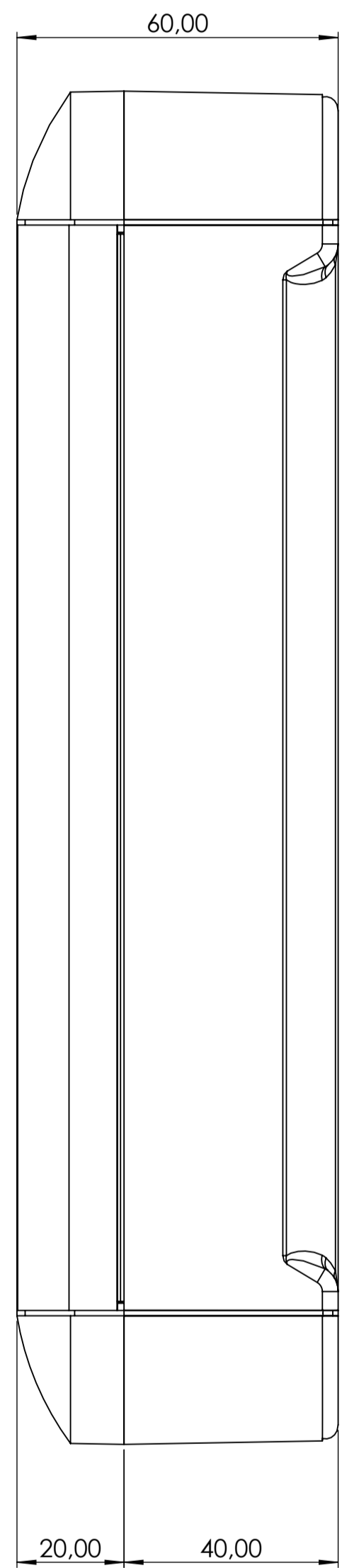
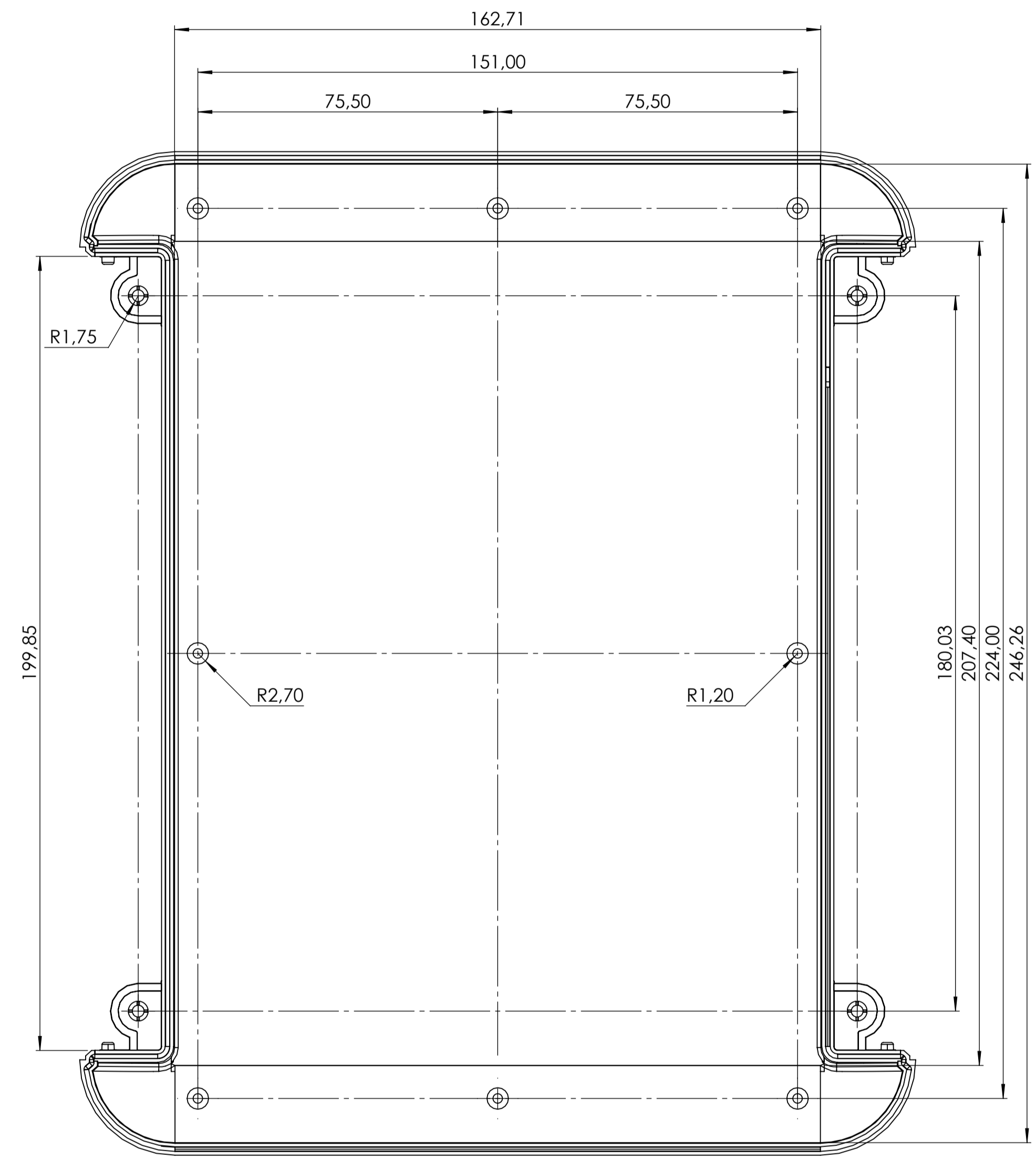


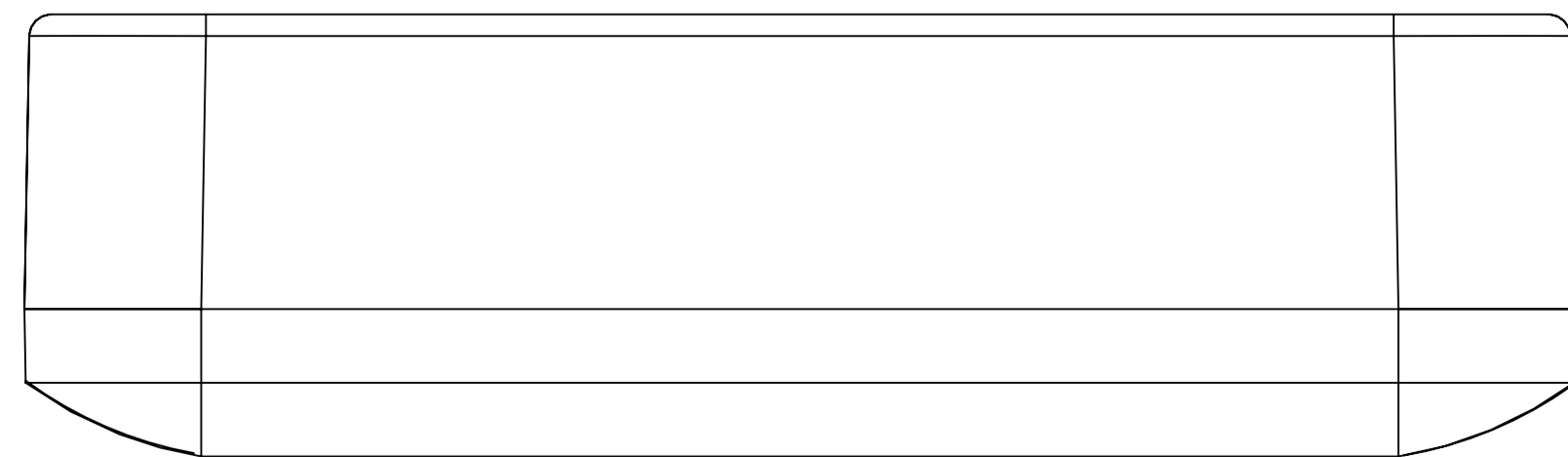
SEZIONE B-B

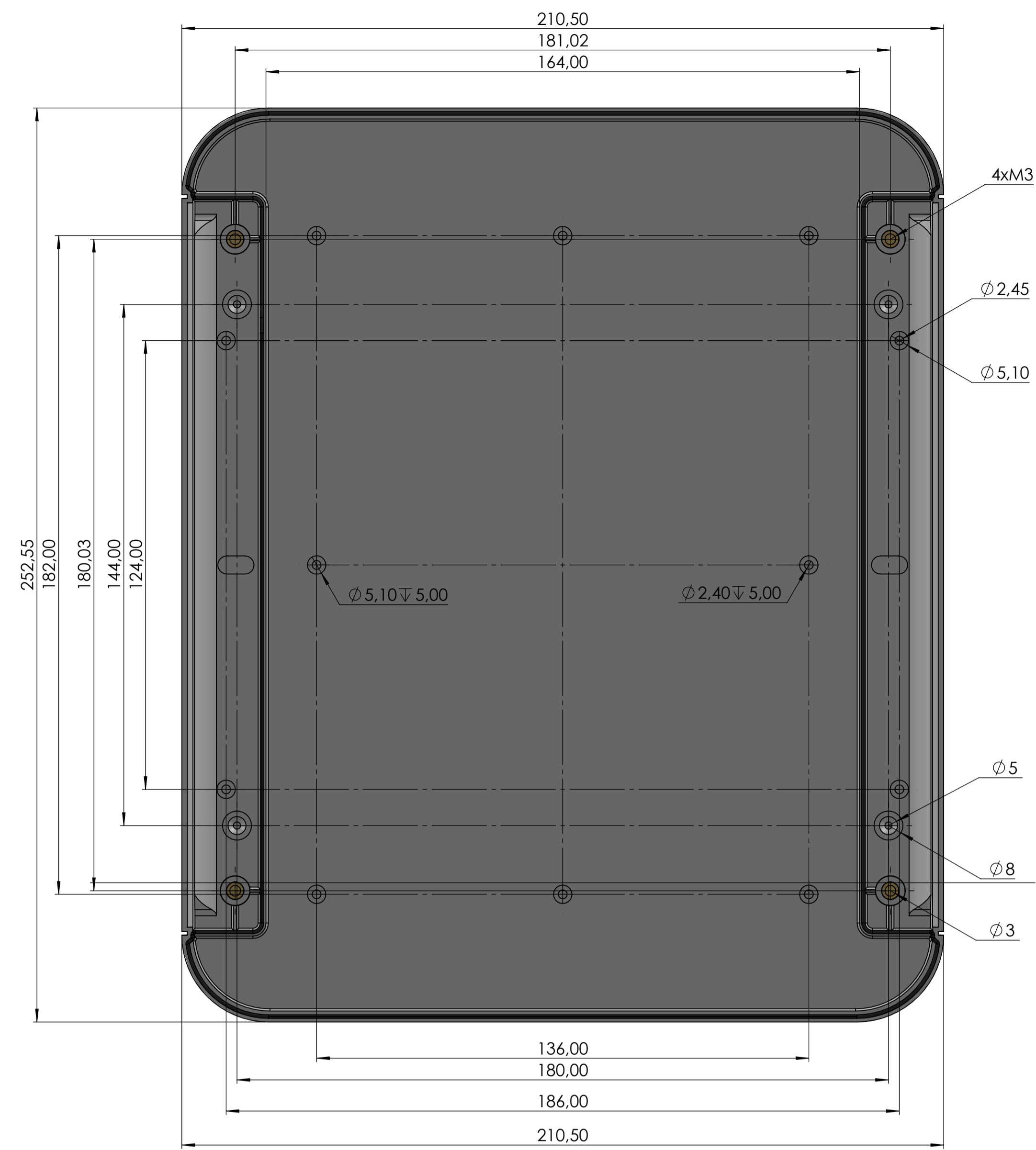


SEZIONE A-A

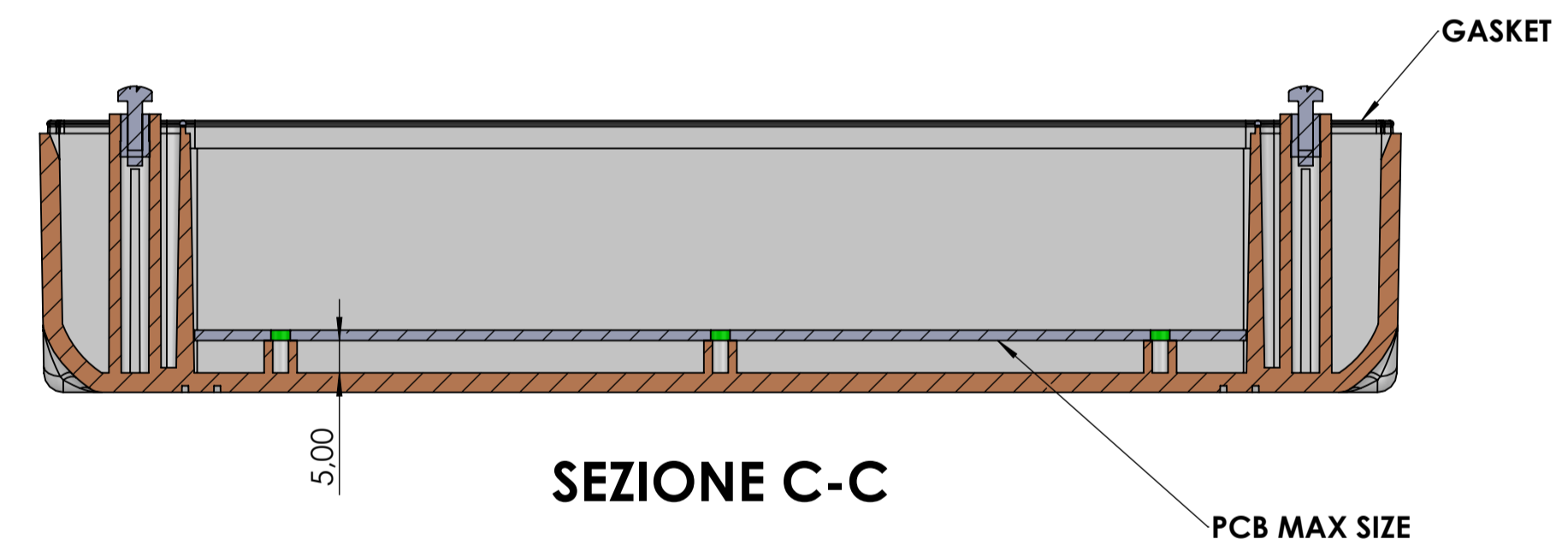
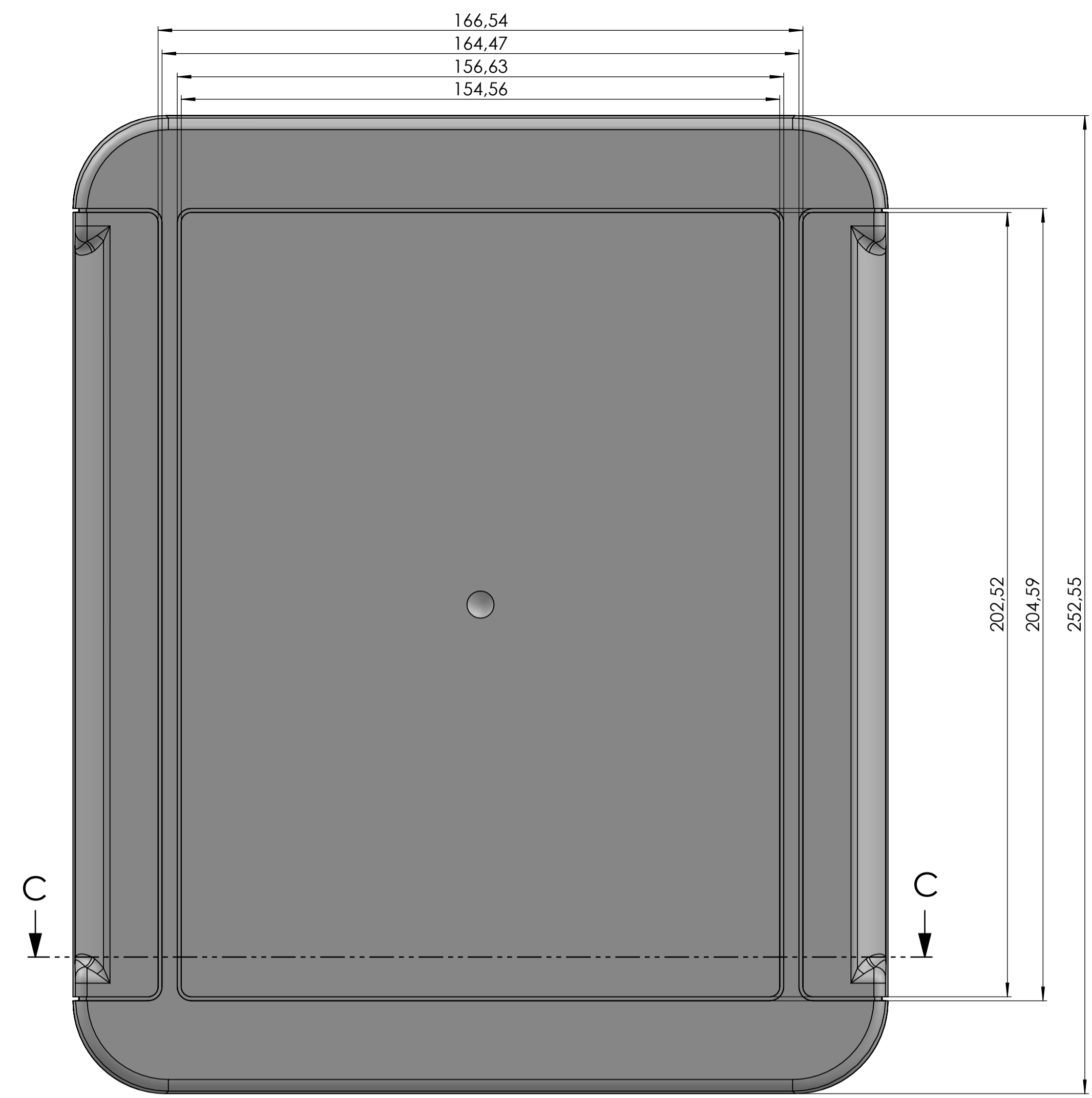
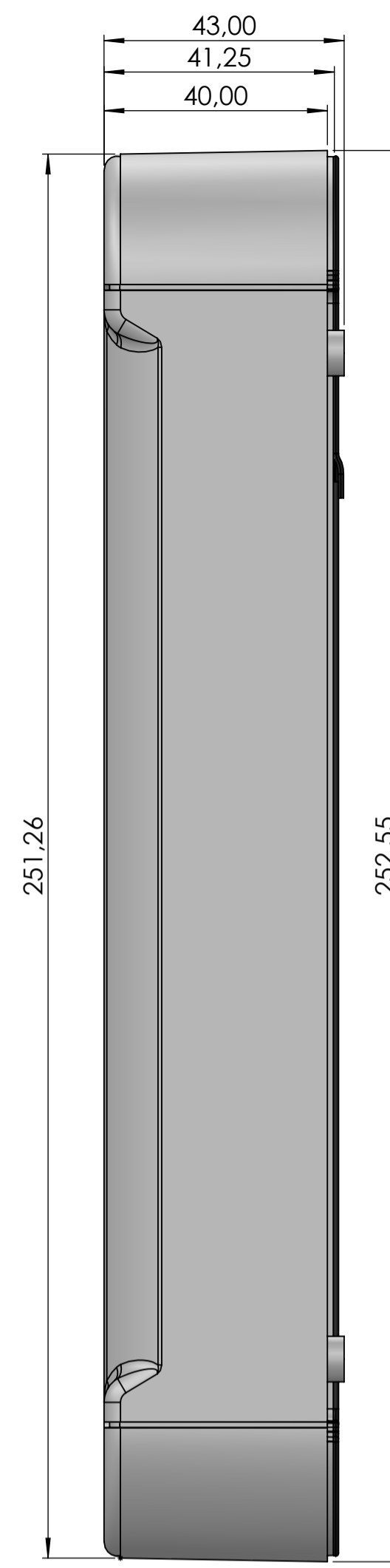


TOP INTERNAL VIEW

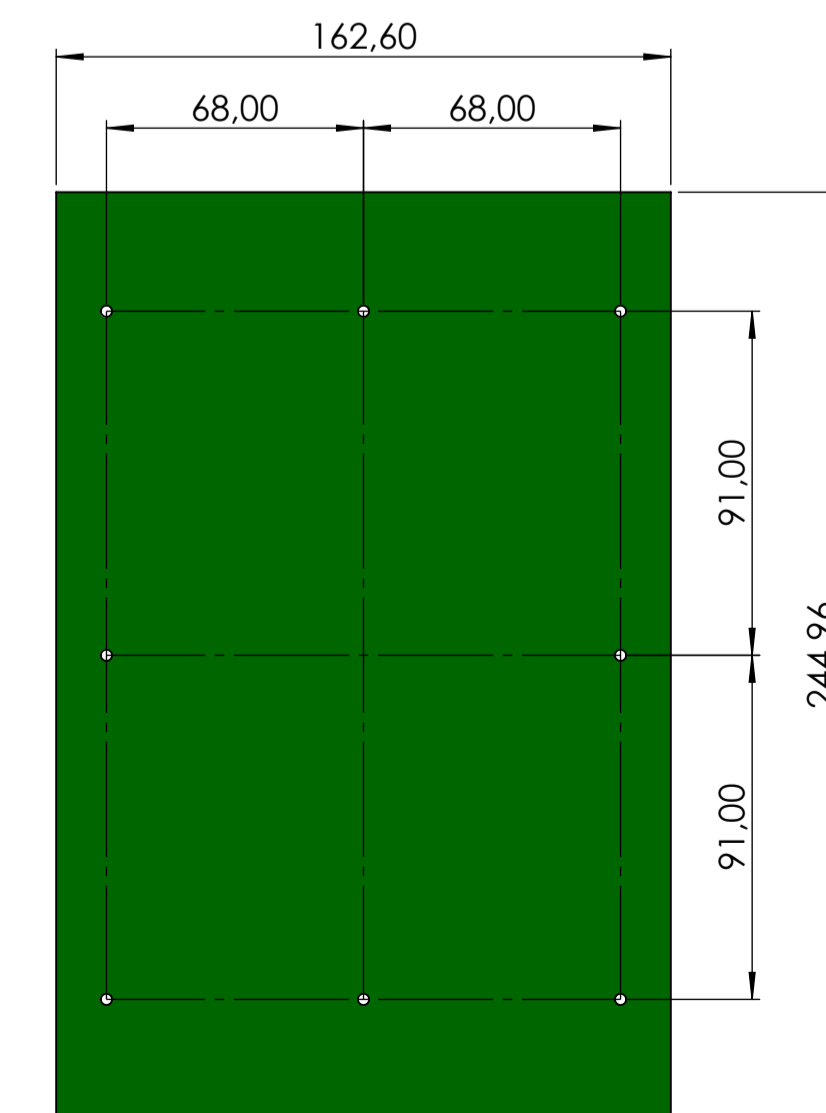
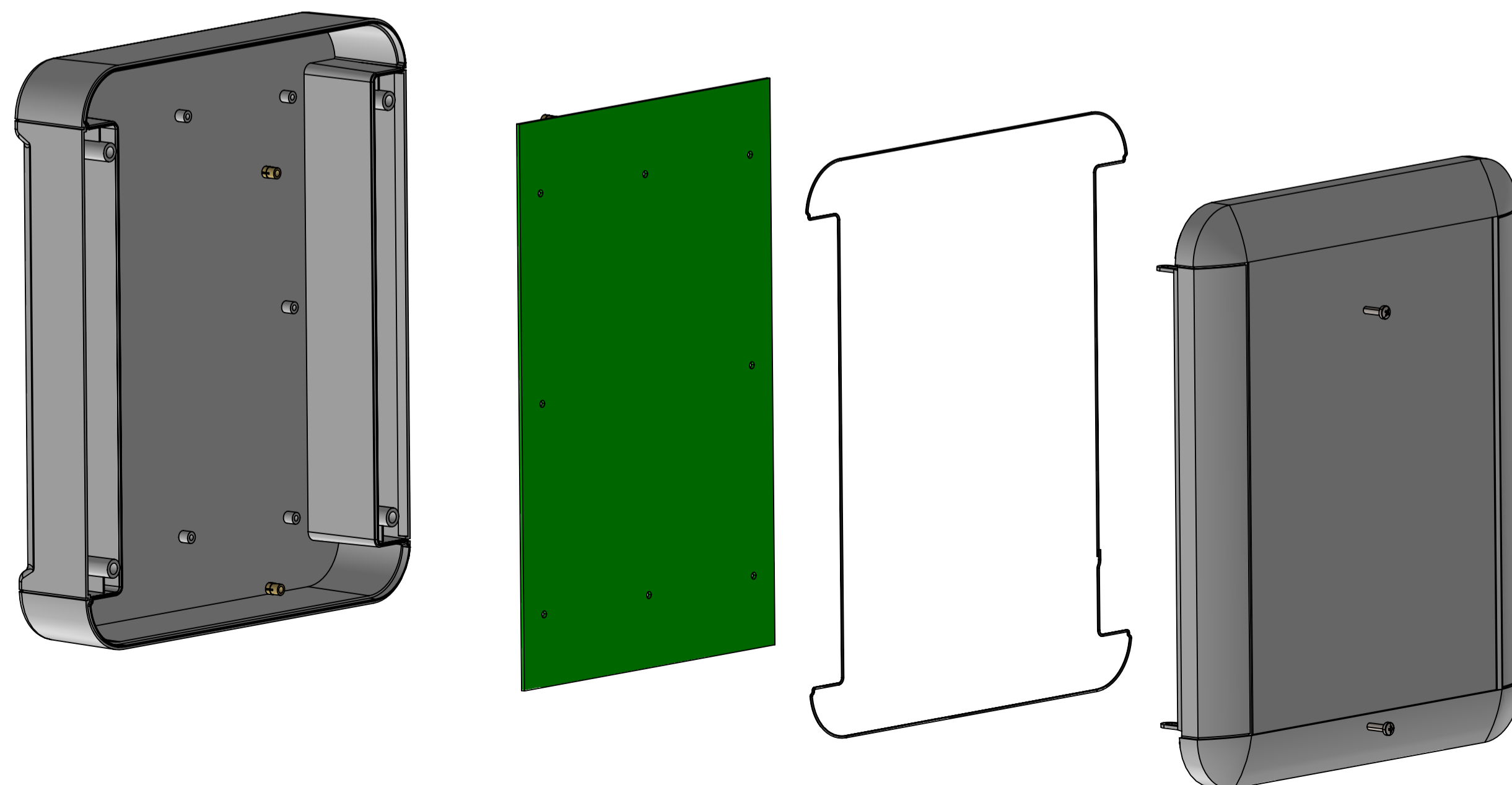




BOTTOM INTERNAL VIEW



SEZIONE C-C



MAX PCB SIZE